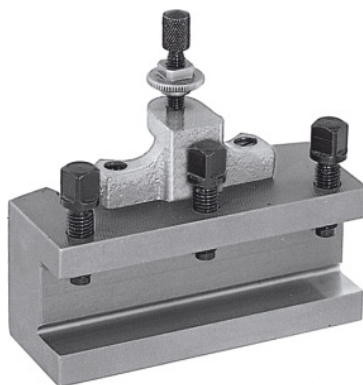




Snabbväxlings-svarvstålshållare, Typ: B25/120



Beställningsdata

Ordernummer	318100 B25/120
GTIN	4045197315779
Artikelklass	36A

Beskrivning

Utförande:

Med plan verktygsbas. Utrustade med låsbar höjdställningsskruv och 3 verktygsspännskravar.

OBS!:

Vid beställning av reservdelar nr 318110 – 318130 ber vi dig att uppge reservdelsnummer och storlek för snabbytesstålshållarhuvud A, B, C eller E.

Teknisk beskrivning

passar till nr 318000	B
Längd	120 mm
Typ	B25/120
verktygsbasens tjocklek W	12 mm
verktygshållarens höjd	25 mm
Produktslag	Stålhållare

