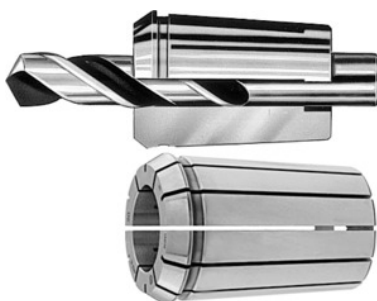


FAHRION®
FAHRENDEN PROGRESS**OZ-spännhylsa för chuck, 2 # 16 mm, nom. spänn-Ø d: 11 mm****Beställningsdata**

Ordernummer	309540 11
GTIN	2050001704436
Artikelklass	39Y

Beskrivning**Utförande:**

Fjäderstål, helt härdade och slipade. Genomgående hål vilket medför att spännkraften höjs (längre spännvidd än för DIN-spännhylsor). Fler spår än för DIN-spännhylsor, vilket resulterar i ett större inspänningsdjup i hylschucken. För spiralborrar för fastspänning på styrlist. **Spännvidd = nominellt mått ned till minus 0,5 mm** 5 eller 6 spår på varje sida.

Fördel:

- **Bättre rundgång = axelparallell centrering i kona, inga kast.**
- **Högre spännkraft = på grund av större kontaktyta.**
- **Högre systemstyvhet = lämpliga för höghastighetsfräsning.**
- **högre verktyglivslängd**

Teknisk beskrivning

nom. spänn-Ø d	11 mm
för chuck	2 - 16 mm
Produktnamnsattribut	2 # 16 mm
Norm	ISO 10897
Typ	415 E
Utvändig-Ø D	25,5 mm

totallängd L	40 mm
Produktslag	Spännhylsa