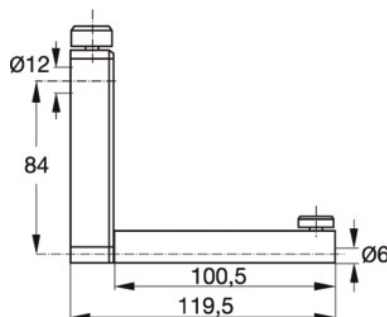


Mahr**Hållare för mätspets, Typ: T6/100****Beställningsdata**

Ordernummer	445410 T6/100
GTIN	2050001668325
Artikelklass	43B

Beskrivning**Passar till :**

Digitala höjdmätare HC1 nr 445350, CLM816 nr 445320, CLM817 nr 445370.

användning: kulmätinsats med 6 mm hållare / djupmått

hållar-Ø: 6 mm

kapacitet: 100,5 mm

Teknisk beskrivning

användning	kulmätinsats med 6 mm hållare / djupmått
hållar-Ø	6 mm
kapacitet	100,5 mm
Produktslag	Hållare