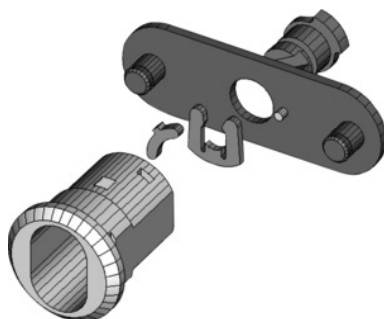




Låshylsa 225-010-42 utan låscyliner



Beställningsdata

Ordernummer	914201
GTIN	2050000977602
Artikelklass	93B

Beskrivning

Utförande:

Låstunga 60 mm lång, 20 mm bred, skruvavstånd 46 mm, låsarmsväg 90°.

Passar till:

Dörrar till KOMPAKT arbetsbänkar nr 931500 och nr 931550 tillverkade efter mitten av 2000.

leveransinnehåll:

Låshylsa komplett med låstapp inklusive fästklämma.

Teknisk beskrivning

för arbetsplatsinredning fr.o.m. tillverkningsår	I mitten av 2000
Urtag för låscylinerform	ja
Låstunga bredd	20 mm
Monteringsmaterial ingår i leveransen	ja
Form låstunga	rak
Låstunga längd	60 mm
Leverans utan låscyliner	ja
Låscyliner kan bytas	ja

Insticksmontering av låscylindern kan göras direkt	ja
Material hylsa	Mässing
Det går att montera HO-låssystemets låscylinder	ja
Skruvavstånd	46 mm
Lås typ	Hylsa för cylinderlås
Låsarmsväg	90 grad
Produktslag	Låshylsa